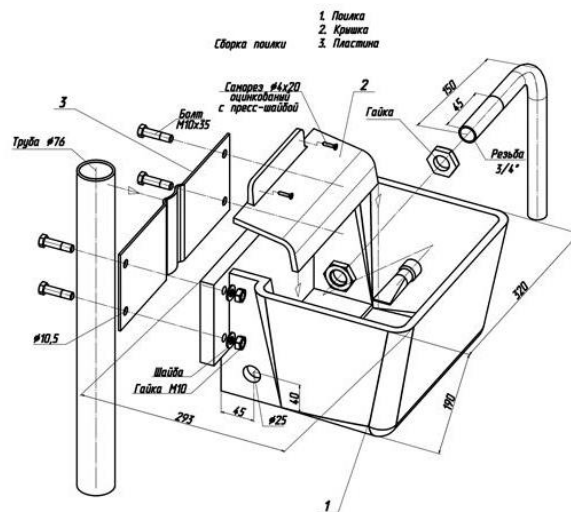


Коммерческое предложение на поставку стойлового оборудования марки «MilkLife»



Общая характеристика стойлового оборудования для КРС MilkLife

Стойловое оборудование для КРС MilkLife отличается высоким качеством и безопасностью для животных - травмы скота исключены благодаря простой, но надежной конструкции.

Основываясь на многолетнем опыте работы по реконструкции животноводческих ферм привязного содержания, мы выработали оптимальную схему стойлового оборудования, которая имеет ряд особенностей:

- **Возможность регулировки длины цепи для привязи.** Данная характеристика позволяет без труда использовать стойловое оборудование как для телят, так и для взрослого скота.
- **Система группового сброса привязи.** Помимо безопасности данная система значительно экономит трудозатраты на отвязывание животных.
- **Профильные стойки 80*80.** Обеспечивают максимальную прочность крепления конструктивных элементов оборудования, а также возможность установки кормового стола из досок.
- **Надхолодный брус из трубы Д48мм.** Позволяет использовать оборудование не только для коров, но и для быков.

Особенности уровненой системы поения для КРС «MilkLife»

- - Полимерпесчаная поилка не подвержена коррозии, что помимо повышенного срока службы обеспечивает максимальное качество молока - вода в такой поилке не содержит продуктов окисления металла, которые оказывают влияние на состав молока и продуктивность коровы.
- - Каждая поилка оборудована сливным отверстием, что значительно упрощает процесс очищения поилок в случае загрязнения.

ООО «Русагротехнологии» УР, г. Ижевск, ул. Ленина, 34 тел. 8(3412)322-633, 8-909-050-00-55

www.molokoprovod.ru

agro180@mail.ru

delaem@molokoprovod.ru

ИНН/ОГРН 1832136083/1151832024420 Р/С 40702810268000021442 К/С

30101810400000000601

в УДМУРТСКОЕ ОТДЕЛЕНИЕ №8618 ПАО СБЕРБАНК БИК 049401601

- - Полимерпесчаная поилка, применяемая в системе урвневого поения, значительно прочнее поилки из металла толщиной 3 мм.
- - Комплектация системы урвневого поения с расширительными бачками из нержавеющей стали, полимерпесчаными поилками и трубой из оцинкованной стали позволяет увеличить срок службы системы поения, по сравнению с поением из черного металла, в 4 раза - до 20 лет.
- - Профессиональные поплавковые клапана повышенной производительности гарантированно обеспечивают своевременное наполнение поилок водой даже в жаркий сезон пикового потребления воды.
- - Поилка в урвневой системе поения всегда наполнена водой, что дополнительно мотивирует коров к потреблению воды, что в свою очередь положительно влияет на синтез молока и продуктивность коровы.

Стоимость стойлового оборудования

Наименование	Стоимость	
	На 100 голов	На 200 голов
Стойловое оборудование MilkLife	109.000	218.000
Стойловое оборудование с системой урвневого поения MilkLife optima (подводка ДУ 32*2,8 черный металл+баки черный металл)	208.000	416.000
Стойловое оборудование с системой урвневого поения MilkLife plastic (подводка труба PPR PN10 40*3,7+баки из нерж.)	228.000	456.000
Стойловое оборудование с системой урвневого поения MilkLife PRO (подводка оцинк. 32*3,2+баки из нерж)	248.000	496.000

С уважением,

Директор ООО «Русагротехнологии»



Клабуков Т. Н.